



**BOSCH**

# Akum. vrtalni vrtačnik

GSR 18V-150 C | 3 601 JJ5 000

---

## Kazalo vsebine

Seznam rezervnih delov.....	2
Informacije o izdelku.....	3
Prikaz - tip.....	4

## Seznam rezervnih delov

Izdelek	Številka dela	Opis	Prikaz	Cena	Količina	Cenovna skupina	
1	1 600 A01 RC8	OHIŠJE	1	-	1		
3	2 607 202 501	Stikalo	1	€ 9,50 *	1	27	
4	1 607 233 5G8	Elektronski modul	1	-	1		
5	1 600 A01 RH7	Prestavni vzvod	1	-	1		
7	1 600 A01 TN9	Krovna enota	1	-	1		
9	1 601 11C 3BC	Tablica podjetja	1	-	1		
16	1 600 A01 6CZ	Elektronski modul	1	€ 5,40 *	1	22	
17	1 600 A01 6ML	Prekrivna zaslonka	1	€ 0,49 *	1	10	
25	1 600 A01 YE8	Hitrovpeljna glava	1	-	1		
32	1 600 A01 C95	Preklopna enota	1	-	1		
45	1 600 A01 006	Zaboj gonila	1	-	1		
46	1 609 280 477	TLAČNA VZMET	1	€ 0,81 *	1	11	
47	1 607 233 5LS	Elektronski modul	1	-	1		
48	1 607 233 5LY	Elektronski modul	1	-	1		
101	2 609 110 353	TORX VIJAK Z LEČ.GLAVO	1	€ 0,49 *	11	10	
107	2 603 421 229	Vijak z vgrezno glavo NAVOJ	M6x23 LEVI	1	€ 0,81 *	1	11
657/1	2 609 111 584	Klip naprave	1	€ 1,90 *	1	15	
657/2	2 609 110 834	Vijak	1	€ 0,81 *	1	11	
658	2 609 199 748	Držalo svedra	1	€ 1,10 *	1	12	
665	1 600 A01 3WF	Elektronski modul	1	€ 23,30 *	1	34	
802	1 600 A02 4CL	DC-motor br. drs. kont.	1	-	1		
804	1 600 A02 3LU	Kontaktno držalo	1	-	1		
808	1 601 11A 81U	Tipska tablica	1	-	1		
91	1 607 A35 0AT	Paket akum. baterij SCM	GBA 18V 8.0Ah ProCore	2	€ 167,00 *	2	52
653	2 607 225 921	Polnilna naprava 230/14,4-18V	EU GAL 1880 CV	2	€ 118,50 *	1	49
662	1 602 025 07Y	Dodatni ročaj	2	-	1		

\* Priporočena maloprodajna cena brez DDV.

**Informacije o izdelku : Akum. vrtni vrtačnik - GSR 18V-150 C - 3 601 JJ5 000**

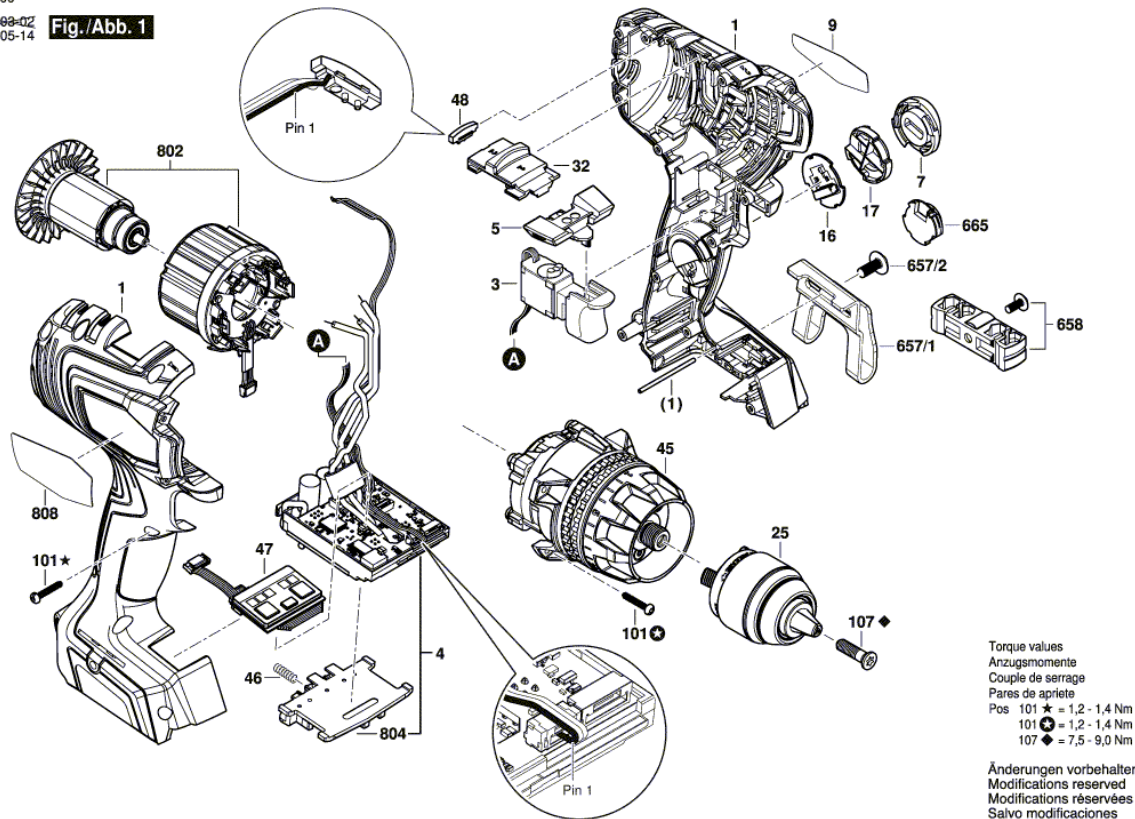
Številka izdelka	3 601 JJ5 000
Opis	Akum. vrtni vrtačnik
Besedilo DIN	
ID_Text_Ext	
Naziv orodja	GSR 18V-150 C
Napetost_1	18 V
ID države izdelka	EU

Prikaz - tip - E

3 601 JJ5 000

Stand } 21-03-02  
Issue } 21-05-14

Fig./Abb. 1

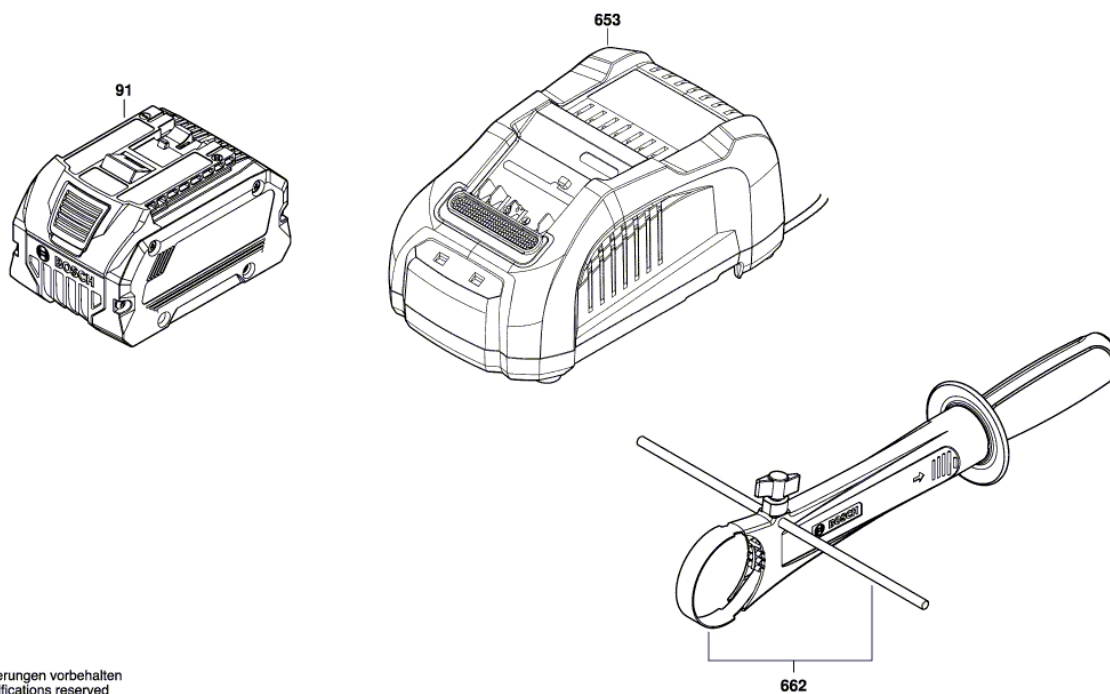


Torque values  
Anzugsmomente  
Couple de serrage  
Pares de apriete  
Pos 101 ★ = 1,2 - 1,4 Nm  
101 ⊙ = 1,2 - 1,4 Nm  
107 ◆ = 7,5 - 9,0 Nm

Änderungen vorbehalten  
Modifications reserved  
Modifications réservées  
Salvo modificaciones

Prikaz - tip - E

3 601 JJ5 000  
Stand } 21-01-18 **Fig./Abb. 2**  
Issue }



Änderungen vorbehalten  
Modifications reserved  
Modifications réservées  
Salvo modificaciones